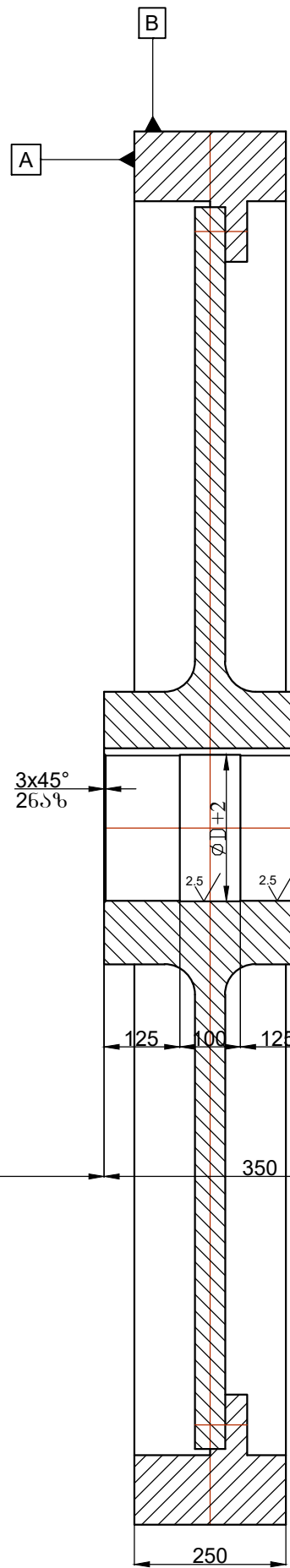


დელ. ინვ. №
სელმ. და თარ.
ნავ. ინვ. №
დელ. ინვ. №
სელმ. და თარ.
ნავ. ინვ. №
დელ. ინვ. №

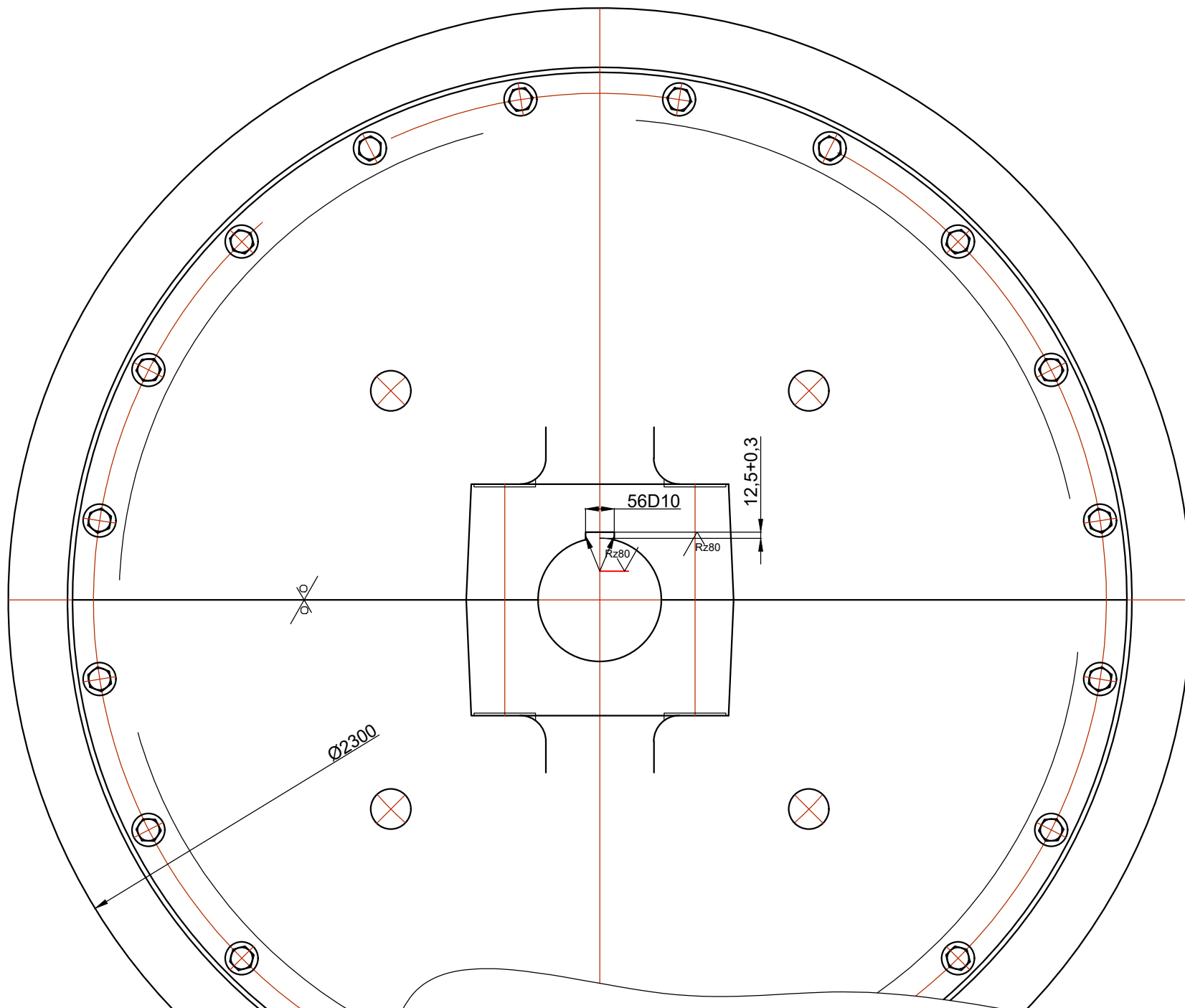


მუშა თვალის მხარე

0,03 AB
0,03

0,1 A

0,1 A



რაოდ 1 ცალი

- 1.*ომები დაზუსტდეს მძნეპარას ლილვიდან დემონტაჟის შემდეგ.
2. მძნეპარა სტატიკურად დაბალანსირდეს.

ვკლ	ფურც.	დოკუმენტის №	სელმოფ.	თარ.
დაამუშავა	შავშიშვილი			12.06.26
შეამოწმა				
ტკონტრ.				
დაამტკიცა				
დოკ. შექმ.				
საფუძველი				

ტირიზონა ჰესი აბრ №2 2400.5800.300

მძნეპარა

თუჯი

ლიტ.	მასა	მასშტ.
ფურც.	ფურცლები	

ფორმატი: A3

